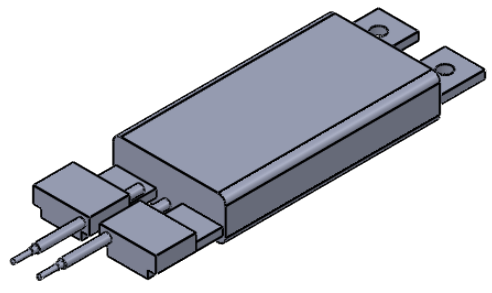


4 3 2 1

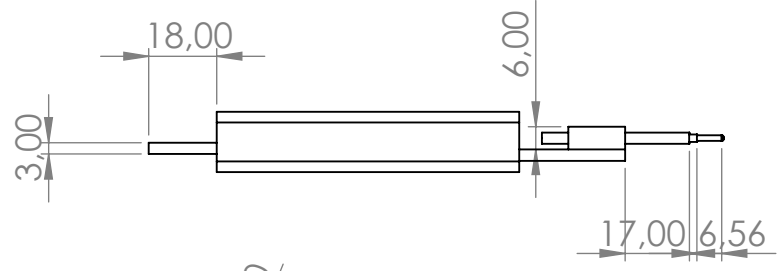
F

F



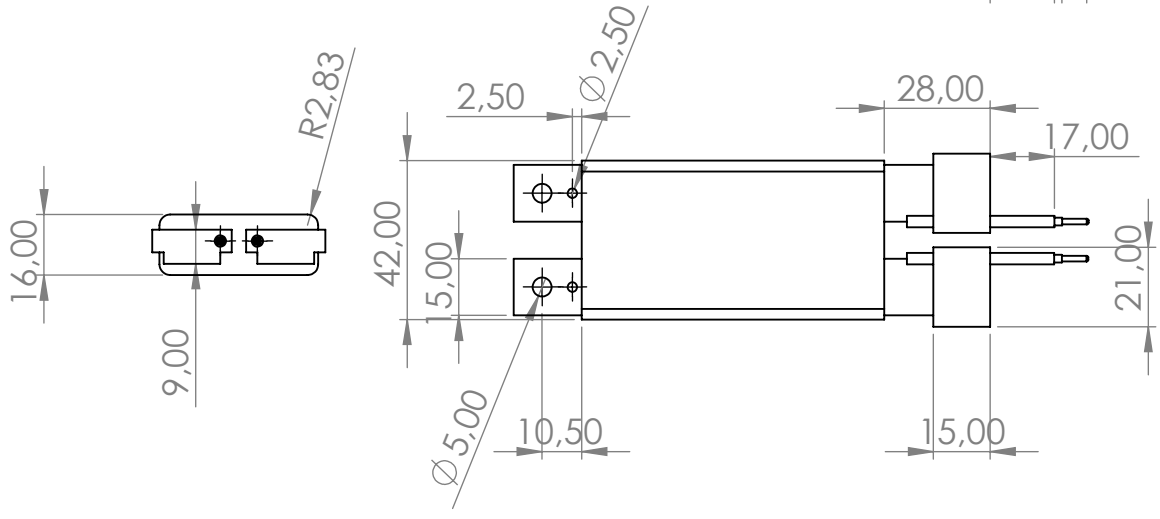
E

E



D

D



C

C

B

B

SI NO SE INDICA LO CONTRARIO: LAS COTAS SE EXPRESAN EN MM ACABADO SUPERFICIAL: TOLERANCIAS: LINEAL: ANGULAR:	ACABADO:	REBARBAR Y ROMPER ARISTAS VIVAS	NO CAMBIE LA ESCALA	REVISIÓN

	NOMBRE	FIRMA	FECHA
DIBUJ.	Javier Baeza	Manolo	23/02/25
VERIF.	Manolo	Manolo	24/02/25
APROB.			
FABR.			
CALID.			

TÍTULO:	SOLDADOR	
N.º DE DIBUJO	Nº2	A4
PESO:	250 gramos	ESCALA:1:2
		HOJA 1 DE 1

A

A

4 3 2 1